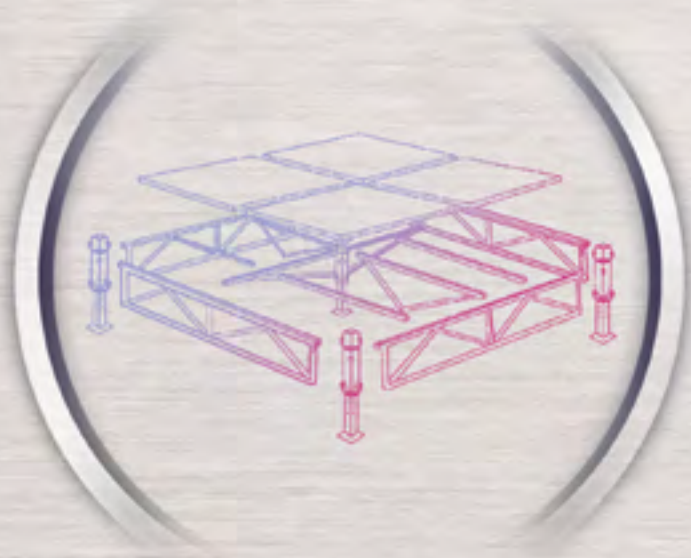


# ESCENARIOS



[www.iddeasp.com](http://www.iddeasp.com)  
[info@iddeasp.com](mailto:info@iddeasp.com)

Tlf. Madrid 91 549 76 77  
Tlf. Barcelona 93 162 40 83  
Fax: 91 644 67 63

C/ Aniceto Marras, 26  
28509 Madrid  
C/ Gran de Gracia, 156  
08012 Barcelona

# ESCENARIOS |

Iddea les presenta su gama de escenarios de alta gama, presentes en todo el mercado nacional.

Nuestros escenarios abarcan multitud de usos, desde presentaciones de productos, fiestas de colegios, y grandes actuaciones musicales.

## DISPONEMOS DE TRES MODELOS DE ESCENARIOS

- Escenario con carga de 350 kgs/m<sup>2</sup>  
Altura: 0,60 a 1m; 0,95 a 1,55m y de 1,20 a 1,80m.
- Escenario con carga de 500 kgs/m<sup>2</sup>  
Solo altura regulable de 0,35 a 0,50m.
- Escenario con carga de 1000 kgs/m<sup>2</sup>  
Altura: 0,60 a 1m; 0,95 a 1,55m y de 1,20 a 1,80m.

Los componentes de los tres son los mismos, solo varía la posición de las mismas.

## CARACTERÍSTICAS DE NUESTROS ESCENARIOS

Catálogos de fácil montaje por el ICAI.

No lleva piezas de unión, ni tornillería, ni piezas de amarre que tan dificultoso hacen los montajes.

Mediante el sistema "CJ" se unen los distintos módulos, (pestañas de anclaje).

Cuenta con el certificado de cargas del colegio de Arquitectos de Madrid.



Altura regulable.

Mediante pie telescópico, en la parte inferior de la pata nos encontramos con un husillo nivelador para ajuste fino en caso de desniveles del suelo.



Tlf: Madrid 91 549 76 77  
Tlf: Barcelona 93 182 40 83  
Fax: 91 544 67 53

C/ Aniceto Marinas, 28  
28008 Madrid  
C/ Gran de Gracia, 156  
08012 Barcelona

www.iddeasp.com  
info@iddeasp.com

# ESCENARIOS |

Escalera con barandilla de seguridad para acceso a escenario.

Barandilla perimetral (opcional).

Pintado. En caso de zincado se incrementa el coste en un 12%.

Fabricado en acero de primera calidad, al ser un material hueco la diferencia en peso respecto a otros escenarios fabricados en aluminio es mínima, ya que lo que realmente pesa en este tipo de fabricados es la madera, y con ello conseguimos un escenario robusto y seguro.

Madera antideslizante hidrófuga de abedul de 18mm de espesor, inscrita en un marco para su perfecto alojamiento e inmovilidad.

Modular, pudiéndose montar módulos independientes o por grupos.

Módulos de 2,5 x 2,5 m que soportan cuatro maderas de 1,25 x 1,25m. Posibilidad de fabricar en 2,5 x 1,25m.

## ALTURAS DISPONIBLES

- 0,35 a 0,50
- 0,60 a 1,00 m
- 0,95 a 1,55 m
- 1,20 a 1,80m

Transporte no incluido, pero en el caso de que lo soliciten le facilitaremos transportes muy económicos con los que trabajamos habitualmente.

Escenario montado a dos alturas



Escenario con altura 0,35m con desnivel



Vista inferior, escenario montado a 1,80m

www.iddeasp.com  
info@iddeasp.com

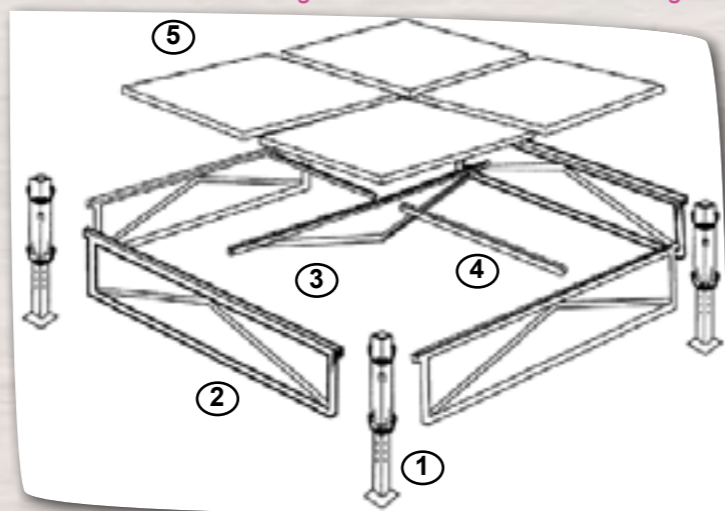
Tlf: Madrid 91 549 76 77  
Tlf: Barcelona 93 182 40 83  
Fax: 91 544 67 53

C/ Aniceto Marinas, 28  
28008 Madrid  
C/ Gran de Gracia, 156  
08012 Barcelona

# ESCENARIOS |



Consulte, cualquier precio en alquiler o venta.  
Configuración escenario hasta 350 kg/m<sup>2</sup>



1. Pata
2. Lateral
3. Travesaño
4. 1/2 travesaño
5. Marco + madera



Escenario para representación teatral

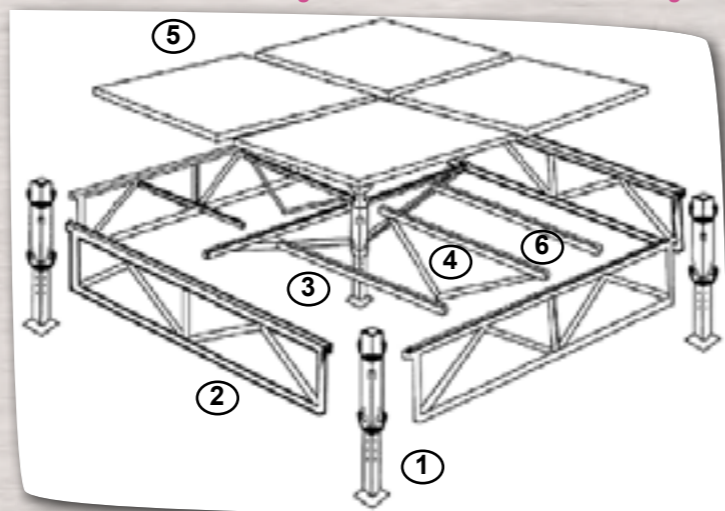


Escenario 8,75 x 10m x 0,95m altura en pabellón deportivo



Escenario para grandes conciertos con alas de sonido y plataformas frontales para iluminación

Configuración escenario hasta 350 kg/m<sup>2</sup>



1. Pata
2. Lateral reforzado
3. Travesaño reforzado
4. 1/2 travesaño reforzado
5. Marco + madera
6. 1/2 travesaño

Tlf: Madrid 91 549 76 77  
Tlf: Barcelona 93 182 40 83  
Fax: 91 544 67 53

C/ Aniceto Marinas, 28  
28908 Madrid  
C/ Gran de Gracia, 156  
08912 Barcelona

www.iddeasp.com  
info@iddeasp.com

# ESCENARIOS |

## COMPONENTES DEL ESCENARIO

- Pata regulable de 0,35 a 0,50
- Pata regulable de 0,60 a 1,00
- Pata regulable de 0,95 a 1,55
- Pata regulable de 1,20 a 1,80
- Pata fija 0,60m
- Pata fija 1,00m
- Lateral corto esc pequeño
- Lateral corto
- Lateral largo esc pequeño
- Lateral largo
- Lateral largo reforzado
- Travesaño
- Travesaño reforzado
- 1/2 travesaño
- 1/2 travesaño reforzado
- Marco metálico + madera
- Escalera 0,60 a 1,00 + barandilla
- Escalera 0,95 a 1,55 + barandilla
- Escalera 1,20 a 1,80 + barandilla
- Arriostramiento conjunto
- Puntal barandilla
- Travesaño largo barandilla
- Travesaño corto barandilla
- Rampa 2m altura 1,25m ancho 12° 10 longitud
- Solicítenos cualquier tipo de presupuesto, indicándonos frente, fondo y altura del escenario.
- Venta: cualquier punto de la CEE.
- Alquiler: solo Madrid y alrededores.



Carro para transporte

www.iddeasp.com  
info@iddeasp.com

Tlf: Madrid 91 549 76 77  
Tlf: Barcelona 93 182 40 83  
Fax: 91 544 67 53

C/ Aniceto Marinas, 28  
28908 Madrid  
C/ Gran de Gracia, 156  
08912 Barcelona

## PLATAFORMAS

- Plataforma 2x1
- Plataforma 1x1
- Juego pata fija de 20 cm
- Juego pata fija de 40 cm
- Juego pata fija de 60 cm
- Juego pata fija de 80 cm
- Juego pata fija de 100 cm (Solo marco)
- Juego pata regulable 20-25 cm (Solo marco)
- Juego pata regulable de 30-40 cm
- Juego pata regulable de 40-60 cm
- Juego pata regulable de 50-80 cm
- Juego pata regulable de 60-100 cm
- Juego pata regulable de 70-120 cm
- Juego pata regulable de 50-140 cm
- Juego pata regulable de 90-160 cm
- Unión para guía tarina
- Unión interna marco/marco
- Plataforma tijera 2x1 regulable
- 5 posiciones 1500 Kg.



# ESCENARIOS |



Barandilla escenario y escenario listo



## BARRERAS ANTI-AVALANCHA

Barrera antiavalancha c/peldaño seguridad Acero galvanizado

Puerta antiavalancha c/peldaño seguridad Acero galvanizado

Barrera antiavalancha c/peldaño seguridad Aluminio

Puerta antiavalancha c/peldaño seguridad Aluminio

Barrera pasacables de acero galvanizado

Barrera pasacables de aluminio



Tlf: Madrid 91 549 76 77  
Tlf: Barcelona 93 182 40 83  
Fax: 91 544 67 53

C/ Aniceto Marinas, 28  
28908 Madrid  
C/ Gran de Gracia, 156  
08912 Barcelona

[www.iddeasp.com](http://www.iddeasp.com)  
[info@iddeasp.com](mailto:info@iddeasp.com)

# ESCENARIOS |

## RAMPA

Ancho exterior 250. Altura rampa 65. Ancho interno 195. Borde 6 cm a cada lado.

### RAMPA RIGIDA

| Referencia | Longitud | Altura de carga | Carga kgs/par | Peso rampa |
|------------|----------|-----------------|---------------|------------|
| A/10/08    | 1000     | 240             | 800           | 3,5        |
| A/1508     | 1500     | 430             | 800           | 5,5        |
| A/2008     | 2000     | 580             | 800           | 7          |
| A/2508     | 2500     | 730             | 800           | 9          |
| A/3008     | 3000     | 880             | 600           | 10,5       |
| A/3505     | 3500     | 1030            | 500           | 12         |

### RAMPA PLEGABLE

Rampa dos piezas plegables a la mitad de 100 a 350 cm

| Referencia | Longitud  | Altura de carga | Carga kgs/par | Peso rampa |
|------------|-----------|-----------------|---------------|------------|
| AK 15/08   | 1500x750  | 430             | 800           | 6,5        |
| AK 20/08   | 2000x1000 | 580             | 800           | 8          |
| AK 25/05   | 2500x1250 | 730             | 550           | 10         |
| 0AK 30/05  | 3000x1500 | 880             | 450           | 11,5       |
| AK 35/04   | 3500x1750 | 1030            | 350           | 13         |



Plegable



Rígida

[www.iddeasp.com](http://www.iddeasp.com)  
[info@iddeasp.com](mailto:info@iddeasp.com)

Tlf: Madrid 91 549 76 77  
Tlf: Barcelona 93 182 40 83  
Fax: 91 544 67 53

C/ Aniceto Marinas, 28  
28908 Madrid  
C/ Gran de Gracia, 156  
08912 Barcelona

## GRADAS

Grada para eventos deportivos y salas polivalentes, disponible en alquiler y venta.

Dispuestos en módulos de:

- 1,50 m de frente
- 0,80 m de fondo
- 0,35 m de altura de peldaño
- Posibilidad de sentarse directamente sobre el tablero o alojar sillas
- Cada módulo tiene capacidad para 3 personas
- Laterales y parte posterior suben entre dos y tres alturas los puntales como sistema de seguridad

